

РОССИЙСКИЙ БРЕНД  
ЗАПОРНОЙ АРМАТУРЫ

***ВЕПАРТО***



ТЕХНИЧЕСКИЙ ПАСПОРТ ИЗДЕЛИЯ  
**КЛАПАН ЗАПОРНЫЙ  
ЧУГУННЫЙ ФЛАНЦЕВЫЙ  
САЛЬНИКОВЫЙ**



Сертификат соответствия: ЕАЭС N RU Д-СН.РА01.В.39408/25

Выдан Испытательной лабораторией "Испытательная лаборатория Общества с ограниченной ответственностью «ПОЛИТЭК Групп»" (аттестат аккредитации №РА.РУ.21АИ71)

Срок действия с 27.01.2025 по 26.01.2030

## 1. НАЗНАЧЕНИЕ И ОБЛАСТЬ ПРИМЕНЕНИЯ

- 1.1. Клапаны запорные чугунные фланцевые сальниковые служат для перекрытия среды в трубопроводе.
- 1.2. Направление потока рабочей среды – в соответствии с стрелкой на корпусе клапана.
- 1.3. Клапаны могут быть установлены на технологических трубопроводах с средами не агрессивными к материалам изделия.

## 2. ТЕХНИЧЕСКИЕ ДАННЫЕ

### 2.1. Технические характеристики

Номинальный диаметр	Ду15-Ду200
Рабочее давление PN, бар	16
Температура рабочей среды, °С	От - 10°С до +300°С
Рабочая среда	Вода, пар, масло, нейтральные жидкости
Класс герметичности	A по ГОСТ 9544-2015
Присоединение к трубопроводу	Фланцевое EN 1092-2/ГОСТ 33259
Климатическое исполнение	УХЛ 3.1 по ГОСТ 15150-69

Рис. 1. Клапаны запорные чугунные фланцевые сальниковые.

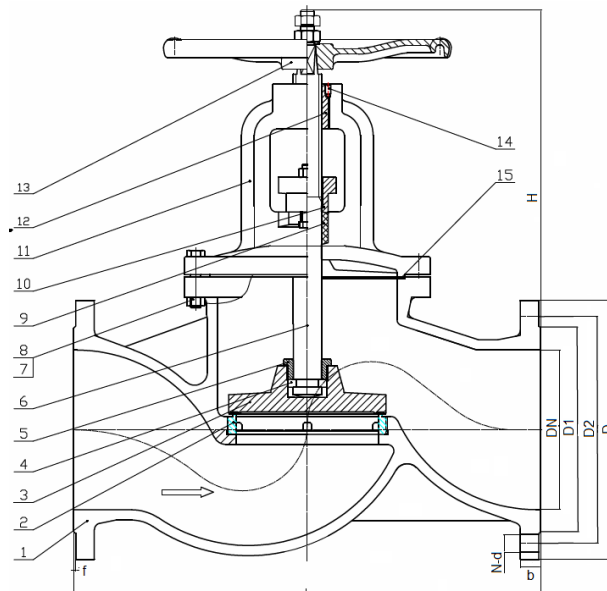


Таблица №1. Конструкция и спецификация материалов клапанов Рис. 1.

№	Наименование	Материал
1	Корпус	GGG40
2	Уплотнительное кольцо	SS304(DN15-40) / 2Cr13(DN50-200)
3	Золотник	2Cr13 (Ду15-32) / A105+D507 (Ду40-200)
4	Шарнирный штифт	Сталь
5	Гайка золотника	Сталь
6	Шток	2Cr13
7	Гайка	Сталь 8.8
8	Болт	Сталь 8.8
9	Сальниковая набивка	Graphite
10	Сальник	Ковкий чугун
11	Крышка корпуса	GGG40
12	Гайка штока	Медный сплав
13	Маховик	Сталь(DN15-80) Ковкий чугун (DN100-200)
14	Штифт	Сталь
15	Прокладка	Эластичный Graphite
1	Корпус	GGG40

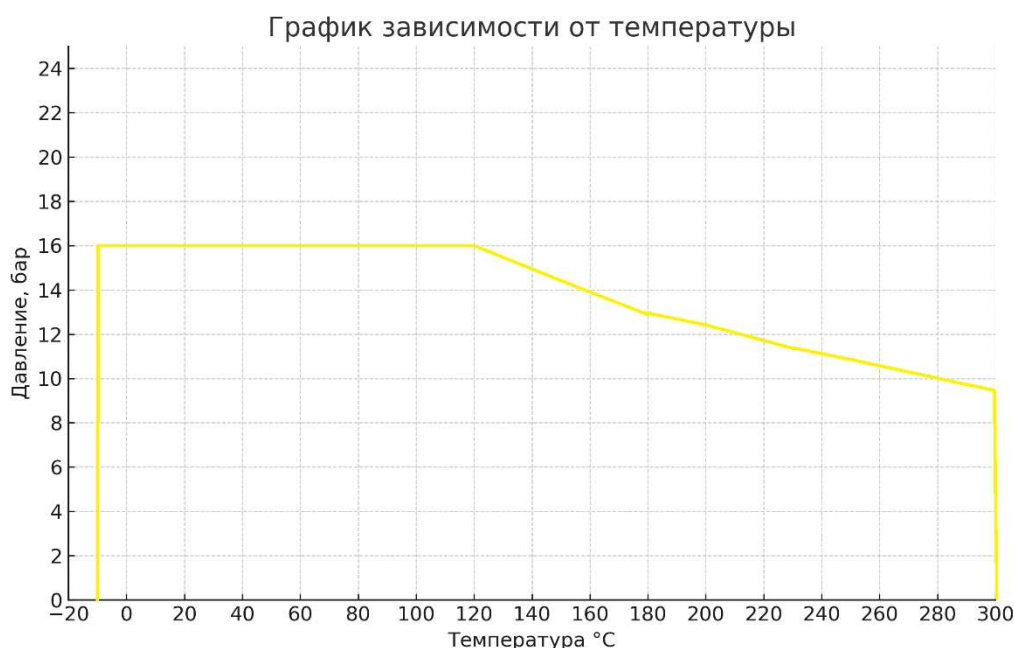


Таблица №2. Габаритные и присоединительные размеры клапанов в мм Рис. 1.

PN, бар	DN	H	L	øD	øD1	øD2	b	f	n-ød
16	15	180	130	95	65	46	14	2	4-14
	20	180	150	105	75	56	16	2	4-14
	25	210	160	115	85	65	16	2	4-14
	32	220	180	140	100	76	18	2	4-19
	40	250	200	150	110	84	18	3	4-19
	50	260	230	165	125	99	19	3	4-19
	65	270	290	185	145	118	19	2	4-19
	80	310	310	200	160	132	19	3	8-19
	100	380	350	220	180	156	19	3	8-19
	125	430	400	250	210	184	19	3	8-19
	150	460	480	285	240	211	19	3	8-23
	200	530	600	340	295	266	20	3	12-23

### 3. УСТРОЙСТВО И РАБОТА

3.1. Клапан запорный чугунный фланцевый сальниковый с ручным управлением закрывается вращением маховика (13). При закрытии клапана золотник (3), получая поступательное движение от штока (6) перекрывает поток рабочей среды через проходное отверстие в корпусе.

### 4. МАРКИРОВКА

4.1. Маркировка клапана наносится на корпусе и на фирменной табличке

Сведения на корпусе:

- товарный знак;
- номинальный диаметр DN;
- номинальное давление PN в кгс/см<sup>2</sup>
- материалы основных деталей.

Табличка содержит сведения:

- товарный знак и наименование предприятия-изготовителя;
- номинальный диаметр DN;
- номинальное давление PN в кгс/см<sup>2</sup>
- материалы основных деталей
- номер и дата изготовления.

## 5. МОНТАЖ И ЭКСПЛУАТАЦИЯ

- 5.1. К монтажу, эксплуатации и обслуживанию клапанов допускается персонал, изучивший устройство изделия, правила техники безопасности и требования руководства по эксплуатации.
- 5.2. Направление потока рабочей среды должно совпадать с стрелкой на корпусе.
- 5.3. Перед установкой на трубопровод клапаны подвергаются осмотру и проверке, при этом необходимо обратить внимание на состояние внутренних полостей клапанов, доступных для визуального осмотра, проверить легкость и плавность хода.
- 5.4. Клапаны устанавливаются в местах доступных для осмотра и обслуживания. Перед установкой трубопровод должен быть очищен от грязи, окалины, песка и др.
- 5.5. Рабочее положение клапана – любое, кроме расположения маховика вниз. Рекомендуемое положение маховиком вверх.
- 5.6. Перед монтажом клапана, необходимо:
  - произвести расконсервацию узла затвора (протирка ветошью, смоченной маловязкими маслами или растворителем с последующим обдуванием теплым воздухом или протиранием насухо);
  - проверить легкость и плавность подъема золотника и произвести гидравлическое испытание давлением, указанным в техническом паспорте.
- 5.7. В месте монтажа оборудование не должно испытывать нагрузок от трубопровода (при изгибе, сжатии, растяжении, кручении, перекосах, вибрации, неравномерности затяжки крепежа и т.д.).
- 5.8. Наличие в трубопроводе даже небольшого количества твердых включений в рабочей среде существенно снижает срок службы оборудования. Во избежание этого перед оборудованием необходимо установить фильтр.
- 5.9. В случае установки оборудования вне обогреваемых помещений необходимо обеспечить его дренирование при низких температурах окружающей среды, либо обеспечить его теплоизоляцию.
- 5.10. Перед вводом в эксплуатацию необходимо убедиться:
  - в отсутствии повреждений оборудования при транспортировке и хранении;
  - в отсутствии посторонних предметов во внутренней полости оборудования;
  - в достаточном количестве смазки резьбового соединения втулки штурвала, (при необходимости восстановить покрытие пластичной смазкой);
  - в соответствии оборудования параметрам системы;
  - в соосности и параллельности ответных фланцев, приваренных к трубопроводу.
- 5.11. Промывку системы водой необходимо проводить только при полностью открытом затворе вентиля. Во время запуска системы необходимо следить чтобы не было скачков температуры и давления. При обнаружении протечки по штоку в вентилях, необходимо подтянуть две гайки сальника. Работы по замене или наполнению уплотнения нужно производить при отсутствии давления в вентиле.
- 5.12. Данный тип клапана в процессе работы требует сервисного обслуживания в виде замены сальниковой набивки.
- 5.13. У клапанов, которые при эксплуатации постоянно открыты или закрыты, необходимо производить один раз в полгода один цикл открытия-закрытия для предотвращения образования накипи и отложений на поверхности штока и уплотнительных поверхностях клапана.
- 5.14. Запрещено использование запорных клапанов в качестве регулирующей арматуры.

## 6. УСЛОВИЯ ХРАНЕНИЯ И ТРАНСПОРТИРОВКИ

- 6.1. Условия транспортирования и хранения - по группе 4 (Ж2) ГОСТ15150. Для клапанов, упакованных в ящики из гофрированного картона по ГОСТ9142, условия транспортирования в части воздействия климатических факторов внешней среды - по группе 5 (ОЖ4) ГОСТ15150, а в части воздействия механических факторов - легкие (Л) и средние (С) по ГОСТ23170.
- 6.2. Допускается транспортирование клапанов без тары при условии обеспечения изготовителем или поставщиком надежной установки и крепления клапанов на транспортном средстве и защиты от воздействий окружающей среды
- 6.3. Механические повреждения и загрязнения внутренних поверхностей клапанов и уплотнительных поверхностей фланцев при транспортировании не допускаются.
- 6.4. При поставке клапанов с ответными фланцами при транспортировании допускается снимать последние, укладывая их вместе с крепежными деталями в одну тару с клапаном.
- 6.5. Клапаны следует хранить в упаковке предприятия-изготовителя в закрытых складских помещениях при температуре от 5 до 50°С и относительной влажности до 80%, обеспечивающих сохранность упаковки и исправность клапанов в течение гарантийного срока.

- 6.6.** Клапаны, находящиеся на длительном хранении, подвергаются периодическому осмотру не реже одного раза в год. При нарушении консервации произвести консервацию вновь. Консервационную смазку наносить на обезжиренную чистую и сухую поверхность деталей. Обезжиривание производить чистой ветошью, смоченной в бензине.

## **7. УТИЛИЗАЦИЯ**

- 7.1.** Утилизация изделия производится в соответствии с установленным на предприятии порядком (переплавка, захоронение, перепродажа), составленным в соответствии с Законами РФ №96-ФЗ “Об охране атмосферного воздуха”, №89-ФЗ “Об отходах производства и потребления”, №52-ФЗ “О санитарно-эпидемиологическом благополучии населения”, а также другими российскими и региональными нормами, актами, правилами, распоряжениями и пр., принятыми во исполнение указанных законов.
- 7.2.** Перед отправкой на утилизацию из арматуры удаляют остатки рабочей среды. Методики удаления рабочей среды и дезактивации арматуры должны быть утверждены в установленном порядке на предприятии, эксплуатирующем клапан.

## **8. ГАРАНТИЙНЫЕ ОБЯЗАТЕЛЬСТВА**

- 8.1.** Изготовитель гарантирует соответствие товара настоящему паспорту при соблюдении Потребителем условий эксплуатации, транспортировки и хранения. Гарантийный срок – 18 месяцев со дня отгрузки потребителю. Срок службы 3 года. Гарантийные обязательства распространяются на все дефекты, возникшие по вине завода-изготовителя.
- 8.2.** Гарантия не распространяется на дефекты, возникшие в случаях:
- нарушения паспортных режимов хранения, монтажа, испытания, эксплуатации и обслуживания изделия;
  - наличия следов воздействия веществ, агрессивных к материалам изделия;
  - наличия повреждений, вызванных пожаром, стихией, форс–мажорными обстоятельствами;
  - повреждений, вызванных неправильными действиями потребителя;
  - наличия механических повреждений или следов вмешательства в конструкцию изделия.

## **9. УСЛОВИЯ ГАРАНТИЙНОГО ОБСЛУЖИВАНИЯ**

- 9.1.** Претензии к качеству товара могут быть предъявлены в течение всего гарантийного срока.
- 9.2.** Неисправные изделия в течение гарантийного срока ремонтируются или обмениваются на новые бесплатно. Решение о замене или ремонте изделия принимает сервисный центр. Замененное изделие или его части, полученные в результате ремонта, переходят в собственность сервисного центра.
- 9.3.** Затраты, связанные с демонтажом, монтажом и транспортировкой неисправного изделия в период гарантийного срока покупателю не возмещаются.
- 9.4.** В случае необоснованности претензии, затраты на диагностику и экспертизу изделия оплачиваются покупателем.

